

Perfil

Indoor

Luz Indireta

# Ply

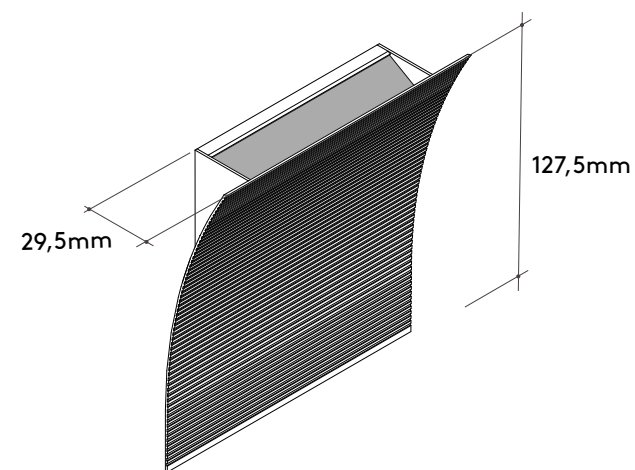


Perfil para aplicação em paredes e tetos. Após o acabamento com pintura, integra-se à superfície, tornando-se visualmente imperceptível. A luz parece emanar diretamente da parede ou do teto, criando um efeito contínuo entre arquitetura e iluminação, sem elementos aparentes.

Profile for wall and ceiling applications. Once painted, it blends into the surface and becomes visually imperceptible. The light appears to emanate directly from the wall or ceiling, creating a continuous effect between architecture and lighting, with no visible elements.

## Especificações Specifications

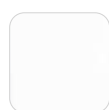
Perfil/arandela/Wall lamp profile  
Perfil para fita de LED / LED strip profile  
Fonte remota/Remote power supply



## Materiais Materials

Alumínio extrudado/Aluminum extruded

## Acabamentos Finishings



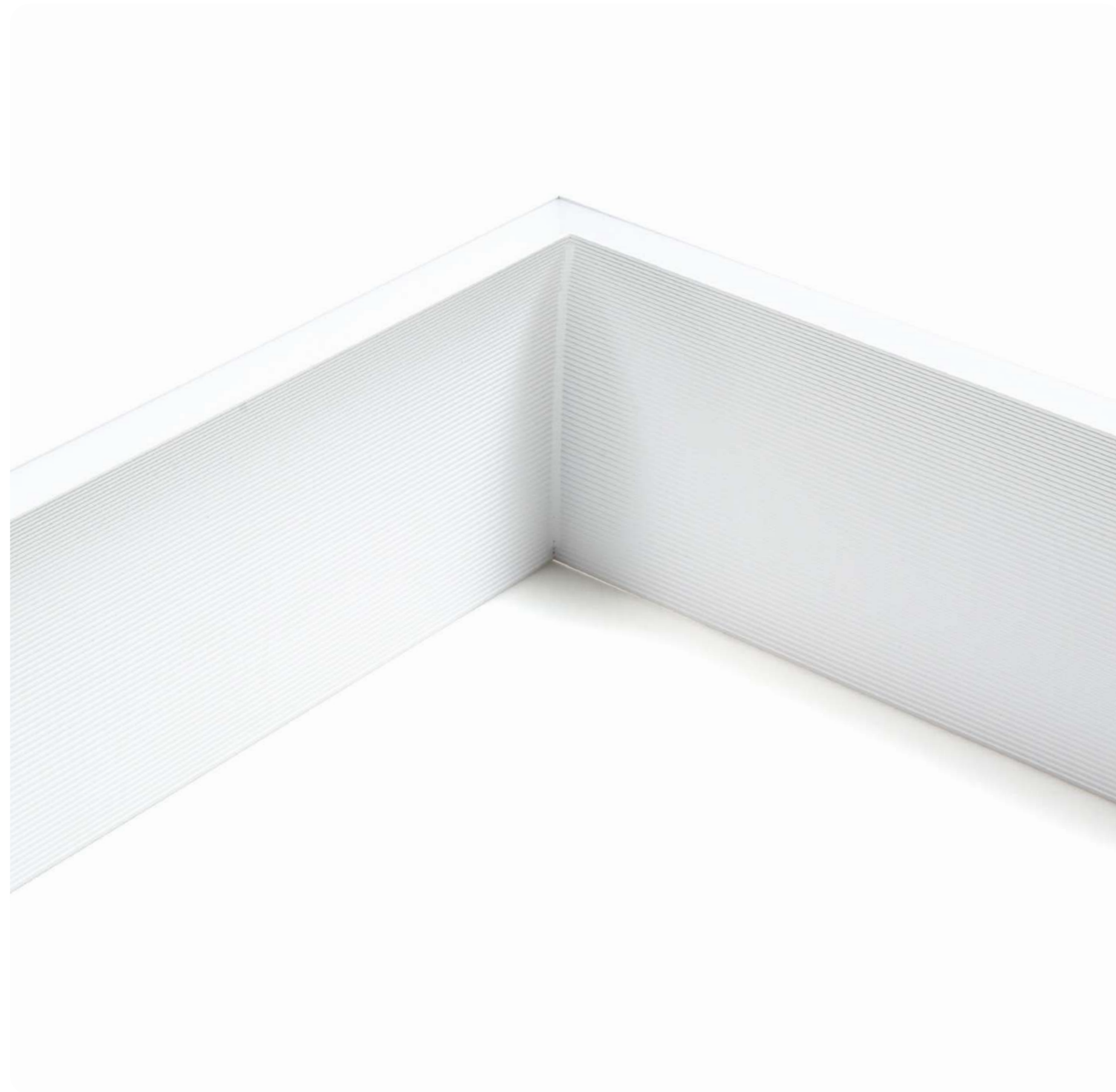
Branco/White



## Ply perfil

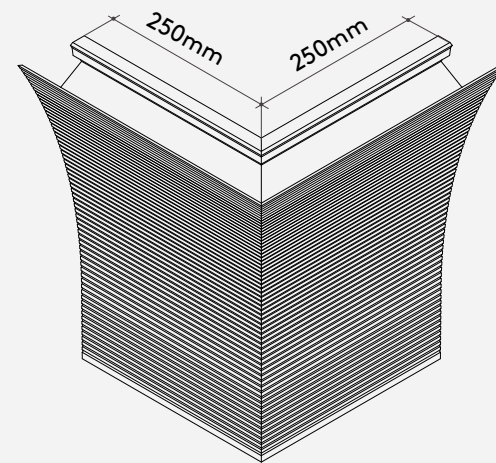
PL-AR-1M-01	Perfil Ply	( C-1000,00 )
PL-AR-2M-01	Perfil Ply	( C-2000,00 )
PL-AR-3M-01	Perfil Ply	( C-3000,00 )

Branco/White - 01



### Junção 90° Ply

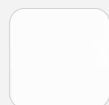
Junção 90° lado externo  
/Outer corner



### Materiais Materials

Alumínio extrudado/Aluminum extruded

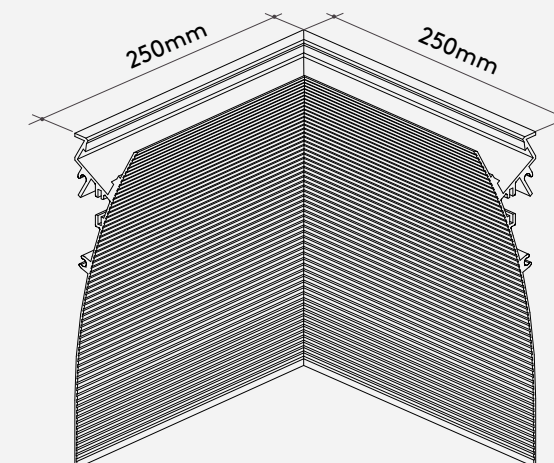
### Acabamentos Finishings



Branco/White

### Junção 90° Ply

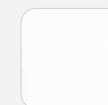
Junção 90° lado interno  
/Inner corner



### Materiais Materials

Alumínio extrudado/Aluminum extruded

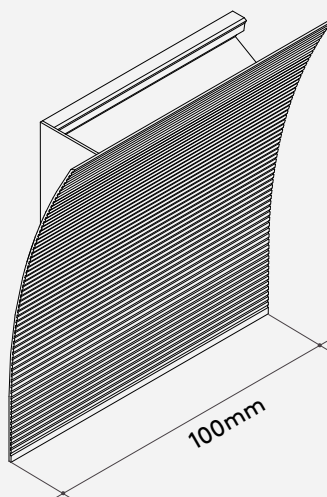
### Acabamentos Finishings



Branco/White

### Tampa Ply

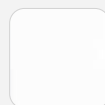
Tampa de extremidade/Cover



### Materiais Materials

Alumínio extrudado/Aluminum extruded

### Acabamentos Finishings



Branco/White

### Junção 90° Ply

PL-AR-J90E-01  
PL-AR-J90I-01

Ply junção 90° eterno  
Ply junção 90° interno

Branco/White - 01

### Tampa de extremidade

PL-AR-TP-01

Par de tampas de extremidade Ply

Branco/White - 01

**DESSINE**