

Perfil

Indoor

Luz Indireta

Limit

INSIDE THE TEMPLE

Roman art is the art created by the ancient Romans between 509 BC and 476, when the last Western Roman emperor was deposed. For over a thousand years, the Romans produced mosaics, paintings, statues, frescoes, constructed numerous buildings, wrote plays, and produced crafts in metal, wood, and glass, leaving an important legacy for us.

Roman art was influenced by the art produced by earlier peoples, such as the Greeks and Etruscans, and by contemporaries, such as the Carthaginians and Franks.

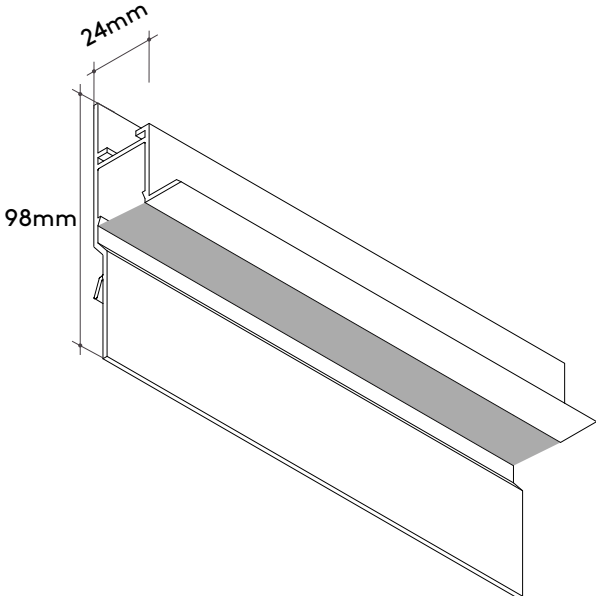


Perfil de Rodapé Invertido para Aplicações Lineares Design funcional e versátil, desenvolvido para integrar iluminação linear de forma elegante ao rodapé, criando um efeito de luz contínuo e sem interrupções. Sua construção invertida permite um encaixe perfeito na base da parede, oferecendo acabamento limpo e discreto, enquanto direciona a luz de maneira uniforme para criar ambientação aconchegante ou destacar detalhes arquitetônicos.

Functional and versatile design, developed to elegantly integrate linear lighting into the baseboard, creating a continuous and uninterrupted light effect. Its inverted construction allows for a perfect fit at the base of the wall, providing a clean and discreet finish while directing light evenly to create a cozy atmosphere or highlight architectural details.

Especificações
Specifications

Perfil de embutir/Wall recessed
Perfil para fita de LED/LED strip profile
Fonte remota/Remote power supply



Materiais
Materials

Alumínio extrudado/Aluminum extruded

Acabamentos
Finishings



Branco/White



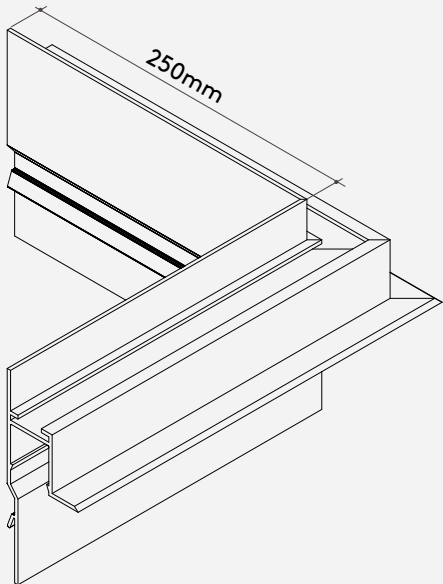
Perfil Limit

LMT1-01	Limit	Perfil (C-1000,00 A-98,00 L-38,00)	Branco/White - 01
LMT2-01	Limit	Perfil (C-2000,00 A-98,00 L-38,00)	
LMT3-01	Limit	Perfil (C-3000,00 A-98,00 L-38,00)	



**Junção 90°
Limit**

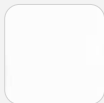
Junção 90° lado externo
/Outer corner



**Materiais
Materials**

Alumínio extrudado/Aluminum extruded

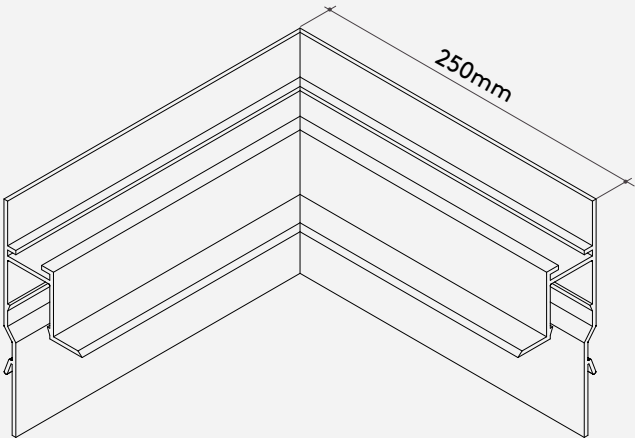
**Acabamentos
Finishings**



Branco/White

**Junção 90°
Limit**

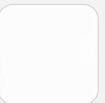
Junção 90° lado interno
/Inner corner



**Materiais
Materials**

Alumínio extrudado/Aluminum extruded

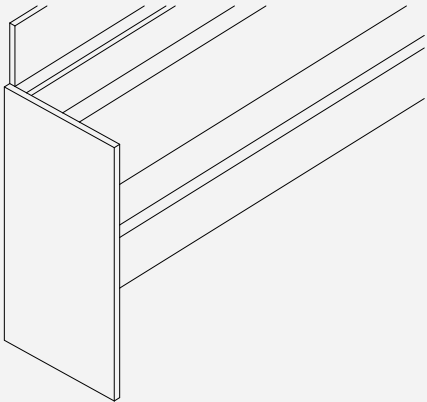
**Acabamentos
Finishings**



Branco/White

Tampa
Limit

Tampa de extremidade/Cover



Materials

Alumínio extrudado/Aluminum extruded

Finishings



Branco/White

**Junção 90°
Limit**

LT-J90E-01
LT-J90I-01

Ply junção 90° externo
Ply junção 90° interno

Branco/White - 01

**Tampa de
extremidade**

LY-TP-01

Par de tampas de acabamento Limit

Branco/White - 01

DESSINE