

Sobrepor

Indoor

Luz Direta

Cam

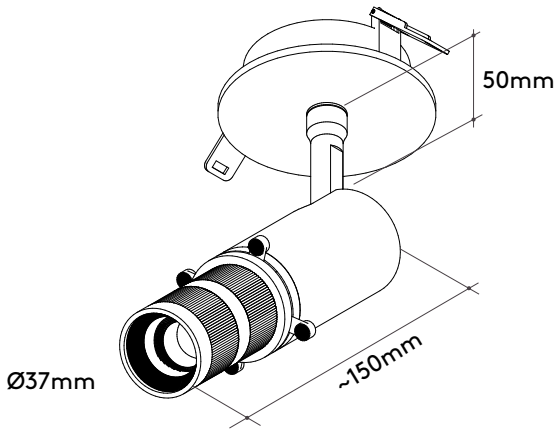


Spot com tecnologia Cut Off Light, que direciona a luz com precisão. Projetado para iluminação de quadros, permite enquadramento definido da luz, sem dispersão. Como resultado, a luz parece emanar da própria obra, criando um efeito visual único.

Spot with Cut Off Light technology, which directs light with precision. Designed for artwork lighting, it delivers a well-defined light frame with no dispersion. As a result, the light appears to emanate from the piece itself, creating a unique visual effect.

Especificações
Specifications

Sobrepor de teto/Surface
10W
100-240V
3000K
Fluxo real: 450 Lm
CRI 90
SDCM < 2
20° - 35°
Driver remoto/Remote Driver
On/Off



Materiais
Materials

Alumínio injetado/Aluminum die casting

Acabamentos
Finishings

- Branco/White
- Preto/Black



Sobrepor

Indoor

Luz Direta

Cam spot

CM-10W-27K-cod. cor

Spot Cam enquadrador

3000K

20° - 35°

Branco/White - 01
Preto/Black - 02

DESSINE